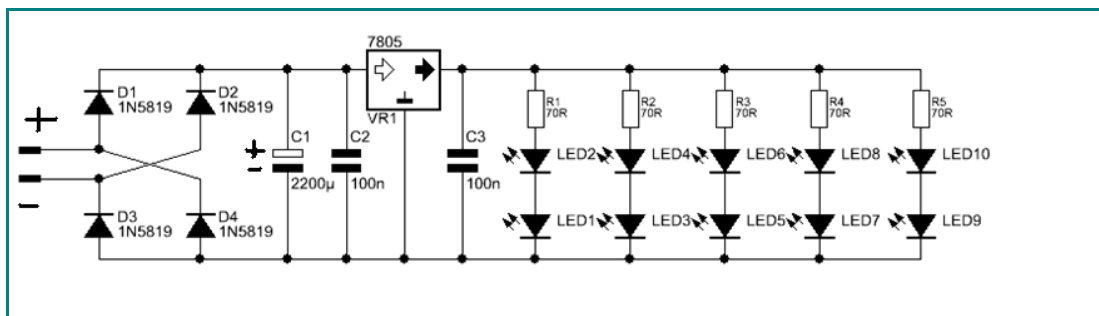


## Schema voor LED achterlicht.

Hij kan een maximaal 35V~ hebben wat dus op bijna elke brommer gebruikt kan worden.



het mooie aan dit schema is dat de leds constant fel branden of je nou stationair draait of vol gas rijdt.

De volgende onderdelen worden gebruikt:

4x diode 1N 5819		€ 0.07	p/s	= € 0.28
1x Elco's Radiaal 2200 uf / 35V	c1	€ 0.40	p/s	= € 0.40
2x Condensators Keramisch 100nf	c2 en c3	€ 0.06	p/s	= € 0.12
1x spanningsregelaar 7805 5V 1A		€ 0.23	p/s	= € 0.23
10x LED Rood 5 mm 2V 20 mA fel		€ 0.08	p/s	= € 0.80
5x weerstand 68 ohm 1/4W Metaalfilm		€ 0.05	p/s	= € 0.25
1x Gatenrasterplaat 160x100 met eilandjes		€ 2.00	p/s	= € 2.00
<b>totaal per module</b>		<b>€ 4.08</b>		

Dit zijn prijzen van <http://www.elektronicaonderdelen.eu>

komen dan wel verzendkosten bij.

Dit is hooguit 88 cent als je doorgeeft "als brievenpost verzenden".

Van de LED's is het langste pinnetje de +

Van de diode's is de zwarte kant de + en de zilveren de -

Van de Elco's is het langste pinnetje de +

Combinatie met remlicht, electronica ged. dubbel uitvoeren

Achterlicht schema:

